

VEOAUTODE GAZ 51/52 ja GAZ 53 TEHNILISED TINGIMUSED AUTOKROSSIS 2025

TRUCKS GAZ 51/52 AND GAZ 53 TECHNICAL REGULATIONS IN AUTOCROSS 2025

Juhendi erinevate tõlgenduste korral kehtib eestikeelne juhend.

Juhendis tehtud muudatused on märgitud kollaseks.

In case of any dispute, the Estonian text of these TECHNICAL REGULATIONS will be binding.

Kehtivad alates 10.03.2025

Valid from 10.03.2025

1.	ÜLDNÕUDED	GENERAL REQUIREMENTS
1.1	Auto osad peavad säilitama oma algupärase funktsiooni.	Vehicle parts must remain their initial function.
1.2	Auto peab säilitama oma spetsiifilise ehituse, kere väliskuju, mootori ja jõuülekanne (välja arvatud eraldi toodud juhtudel).	Vehicle must remain its specific construction, chassis exterior, engine and transmission (except for when regulations allow differently).
1.3	Alates 2021.aastast peavad olema võistlussõidukitel mootori ning käigukasti turvaplommimise valmidus vastavalt Tehnliste Tingimuste LISA1-le.	Since 2021 every vehicle engine and gearbox must be ready for safety sealing according to Technical regulations Appendix 1.
2.	KAAL	WEIGHT
2.1	Auto minimaalkaal koos ohutusvarustusega autokrossis: GAZ 51/52 2000 kg, GAZ- 53 2200 kg	Minimal weight of the vehicle with safety equipment must be: GAZ 51 and 52 2000kg, GAZ- 53 2200 kg.


3.	MOOTOR	ENGINE
3.1	Lubatud töömaht : - klassis GAZ 51/52 - 4000 cm ³ silindrivalemiga R6 - klassis GAZ 53- 4500 cm ³ silindrivalemiga V8.	Allowed engine capacity: - class 51/52 – 4000 cm ³ , R6 – class GAZ 53 -4500cm ³ , V8
3.1.1	Masinaklassis GAZ 53 kasutatava mootori maksimaalne lubatud kolvikäik 80 mm.	In class GAZ53, maximum allowed crankshaft stroke is 80mm

3.2	Silindriplokk, plokikaan või kaaned ja sisselaskekollektor peavad olema algsed(GAZ tüüpi).	Engine block, cylinder heads and Intake manifold must be original (GAZ type)
3.2.1	Sisselaskekollektorile on lubatud paigaldada omavalmistatud karburaatori kinnitus (vahetükk) Alates 01.01.2020 on keelatud sisselaskekollektorite keevitamine ja kuju muutmine sisselaske avade ümber.	For Intake manifold it is allowed to place spacer for carburetor installation. Since 01.01.2020 it is prohibited to modify (welding and shape modification) intake manifold around the intake port.
3.2.2	GAZ-52 sisselaskekollektoril on lubatud ümardada nurki.	In class 51/52 it is allowed to modify intake manifold edges.
3.2.3	Väljalaskekollektori tihend peab olema algne.	Exhaust manifold gasket must be original.
3.3	Küttesegu ülelaadimine on keelatud	Fuel supercharging is prohibited.
3.3.1	Masinaklassis GAZ 51/52 on nukkvõll vaba. Masinaklassis GAZ 53 on lubatud kasutada ainult ZMZ – mootorite nukkvõlle. Nukkvõlli töötlemine on lubatud. Tööjärjekorra muutmine on keelatud. Mootori töötamise ajal nukkvõlli reguleerimine on keelatud(Vanos, VETEC süsteemide kasutamine). Kett- ja rihmülekanega mootori nukkvõlli käitamine on keelatud Lubatud on kasutada reguleeritavat nukkvõlli hammasratast, hammasratta materjal vaba.	In class GAZ 51/52 camshaft is free. In class GAZ-53 it is only allowed to use ZMZ engine manufacturer camshafts. Changing the cylinder firing order is prohibited. It is forbidden to adjust the camshaft while the engine is running (Vanos, VETEC systems). Belt or chain driven camshaft is forbidden. It is allowed to use adjustable camshaft gear, material of the gear is free.
3.3.2	GAZ 53/66 mootoril on lubatud maksimaalne klapi tõus mõõdetuna klapilt 11 mm.	GAZ 53/66 engine, maximum valve lift, measured from the valve, is 11mm
3.3.3	Lubatud on 2 klappi silindri kohta.	It is allowed only 2 valves per cylinder.
3.3.4	GAZ 53/66 mootoril peavad olema algsed klapiõukurid, tõukurvardad ja nookurid.	In class GAZ 53/66 engine must be original valve lifters, pushrod and rocker arm
3.4	Sissepritse kasutamine on keelatud.	Fuel injection is prohibited.
3.5	Lubatud on kasutada ainult ühte karburaatorit.	It is allowed to use only one carburetor.
3.5.1	Masinaklassis GAZ 51/52 on karburaator vaba. Masinaklassis GAZ 53 on lubatud kasutada karburaatoreid K-126, K- 135, K-113, K-114, K-84 ja K-88.	In class GAZ 51/52 carburetor is free. In class GAZ-53 it is allowed to use carburetors - K-126, K-135, K-113, K-114, K-84 ja K-88

3.6	Masinaklassis GAZ-51/52 on väljalaskesüsteem vaba.	In class GAZ-51/52 exhaust system is optional
3.6.1	Müratase ei tohi ületada 103dBA/3500pm	The noise level shall not exceed 103 dBA at 3500 rpm
3.6.2	Masinaklassis GAZ-53: väljalaskekollektor peab olema algne(malm kollektor GAZ 53/66). Leegitorude ja summuti ehitus on vabad. Väljalaskekollektori keevitamine ja väliskuju muutmine on keelatud. Väljalaskekollektoril võib kasutada ühte tihendit, mis peab olema algne.	In class GAZ 53 exhaust manifold must be original (cast iron manifold GAZ 53/66). Exhaust pipes shape and construction is free. Welding and changing the shape of manifold is prohibited. It is allowed to use only one exhaust manifold gasket.
3.7	Karteri tuulutus peab olema viidud kinnisesse nõusse, mahuga vähemalt 3L .	Crankcase ventilation must be transferred into closed container, capacity at least 3 liters.
3.8	GAZ-51/52 on mootori süütesüsteem vaba. - GAZ-53 mootori kasutamisel on kohustuslik kasutada GAZ(53/66) tüüpi jagaja korpust, süütejaoturit/rootorit ja jagajakaant . Süütekatkesti on vaba. Korpuse töötlemine on lubatud (va.materjali lisamine). Programmeeritav süütesüsteem keelatud. Kasutada võib ainult ühe süütepooliga süütesüsteemi.	In class GAZ 51/52 engine ignition system is optional. In class GAZ-53 it is mandatory to use original GAZ (53/66) type distributor housing, rotor and cap. Ignition trigger is free. It is allowed to modify distributor housing (except adding material). Programmable ignition system is not allowed. It is allowed to use ignition system with ONLY one ignition coil.
3.9	Malmist hooratta kasutamine keelatud. Lubatud on kasutada terasest omavalmistatud hooratast. Soovituslik materjal on ehitusteras S355	It is allowed to use only steel flywheel. Recommended material is steel S355.
3.10	Õlitussüsteem peab olema algne (GAZ tüüpi). Võib kasutada ainult algset õlipumpa algse ajamiga.	Lubrication system must be original (GAZ type). It is only allowed original oil pump with original drive.
3.11	Jahutussüsteem peab olema algne (GAZ tüüpi) .Võib kasutada ainult algset veepumpa algse ajamiga	Cooling system must be original (GAZ type). It is only allowed original water pump with original drive.
3.12	Gaz 51/52 klassis on bensiinipump ja nende arv on vaba. Gaz 53 klassis lubatud kasutada ainult ühte bensiinipumpa, mis on GAZ tüüpi (GAZ 53/66). Lisak sellele võib kasutada veel ühte elektrilist bensiinipumpa	In class 51/52 fuel pump and it's in optional. In class GAZ 53 it is allowed to use only allowed to use one original fuel pump (GAZ type). In addition to original pump it is allowed to use one electrical fuel pump.

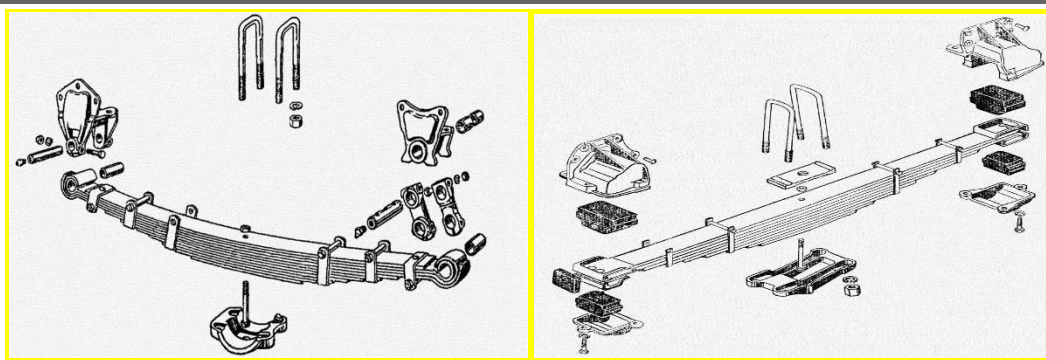
4.	JÕUÜLEKANNE, SILLAD	TRANSMISSIONS, AXLES
4.1	Sidur on vaba. Sidurit võib juhtida ainult juhi jalaga.	Clutch is optional. Clutch working principle must remain original and applied only through clutch pedal.
4.2	<p>Käigukast: Lubatud on kasutada vaid algse käikude lülitussüsteemiga GAZ -tüüpi käigukaste.</p> <p>Masinaklassides GAZ –51/52 ja GAZ-53 on lubatud kasutada vaid nelja edaspidi- ja ühe tagurpidi käiguga käigukaste järgmiste ülekandearvudega:</p> <p>GAZ 51/52-04 I – 6,4 II – 3,09 III – 1,69 IV – 1,00</p> <p>GAZ 52-03 I – 6,48 II – 3,09 III – 1,71 IV – 1,00</p> <p>GAZ 53A I – 6,55 II – 3,09 III – 1,71 IV – 1,00</p>	<p>Gearbox – it is only allowed to use original GAZ type gearbox with original working principle.</p> <p>In classes 51/52 and 53 it is allowed to use only four forward and one reverse gear with gear ratios given below:</p> <p>GAZ 51/52-04 I – 6,4 II – 3,09 III – 1,69 IV – 1,00</p> <p>GAZ 52-03 I – 6,48 II – 3,09 III – 1,71 IV – 1,00</p> <p>GAZ 53A I – 6,55 II – 3,09 III – 1,71 IV – 1,00</p>
4.2.1	Tagurpidi käik on kohustuslik.	Reverse gear is mandatory.
4.3	Sillad	Axles
4.3.1	Lubatud kasutada GAZ 51/52 või GAZ 53 esisilda.	It is only allowed to use GAZ 51/52 or GAZ 53 front axle
4.3.2	Lubatud on kasutada GAZ-51/52,GAZ-53,GAZ-63 või GAZ-66 tagasilda ja reduktorit.(blokeering on lubatud)	It is only allowed to use GAZ 51/52, GAZ 53, GAZ 63, GAZ 66 rear axle, main gear ratio and differential. (Limited slip differential is allowed.)
4.4	Lubatud on kasutada vaid tagaveolisi autosid.	It is only allowed to use rear wheel drive vehicles.
4.5	Lubatud on paigaldada sildadele lisa tugivardaid	It is allowed to place additional control arms.

5.	RAAM	FRAME
5.1	<p>Lubatud on kasutada GAZ-51A ja GAZ – 52-04 raami.</p> <p>Võistlusklassis GAZ 53 võib lisaks eelnevatele kasutada ka GAZ 53A raami.</p> <p>Raami pikitalade, lühendamine ja lõikamine vedrukandurite vahemikus on keelatud. Kandurite vahemikuks on esivedru esimesest kandurist tagavedru tagumise kandurini olev raami osa.</p> <p>Abivedrude kandurid võib eemaldada.</p>	<p>It is allowed to use GAZ-51A and GAZ 52-04 frame.</p> <p>In class GAZ 53 it is allowed to use additionally GAZ 53A frame.</p> <p>Cutting frame longitudinal beams, between the leaf spring hangers is prohibited. The distance between the leaf spring hangers is considered the distance from the front axle leaf spring first hanger to the rear axle leaf spring rear hanger.</p> <p>It is allowed to remove help spring hangers.</p>
5.1.1	<p>Mootori kinnituse tagumine tala peab paiknema algsel kohal.</p>	<p>It is not allowed to change engine rear connection beam location.</p>
5.2	<p>Raami külge peavad olema kinnitatud nii ees kui taga puksiirkonks (konksud) või aasad.</p> <p>Jäiga puksiirkonksu kasutamise korral ei tohi see ulatuda välja auto kabariitidest.</p>	<p>It is mandatory to install towing loop to the back and front of the frame.</p> <p>When using a rigid tow hook, it must not extend beyond the vehicle's dimensions.</p>
6.	VEERMIK, VEDRUSTUS, REHVID	WHEELS, SUSPENSION
6.1	<p>Autokrossis on rehvid vabad. Mehaaniliste libisemisvastaste vahendite (naastude, “piikide”, kettide jne.) kasutamine on keelatud. Topelt rataste kasutamine veosillal pole kohustuslik.</p>	<p>In autocross tires are optional choice. Mechanical anti-slip parts (studs, chains etc.) in prohibited. It is optional to use dual wheels on rear axle.</p>
6.1.1	<p>Rehvid ja veljed on vabad. Maksimaalne lubatud mustri klotsivahe on 50 mm.</p> <p>Mustri peamiste klotside vahele liimitud või muul viisil kinnitatud ribad/klotsid, mis on rehvi põhi mustriklotsidest kitsamad ei arvestata mustriklotsideks.</p> <p>Võistluse korraldajal on õigus etapi juhendiga rehvi nõudeid muuta. Traktori rehvide kasutamine veosillal on lubatud vaid siis kui see on väljatoodud võistlusjuhendis.</p> <p>Min. klotsi mõõt 2x2 cm.</p>	<p>6.1. Wheels and rims are free. The maximum allowed distance between thread blocks is 50mm.</p> <p>Blocks/strips glued or otherwise attached between the main tread blocks of the tread pattern that are narrower than the base tread blocks of the tire are not considered tread blocks.</p> <p>The event organizer has the right to change thread parameters with supplementary regulations. Tractor tires are allowed on the drive axle only if they are specified in the Supplementary regulations.</p> <p>Min thread block 2x2 cm.</p>

6.1.2	<p>Traktori rehvide kasutamine veosillal „Traktorirehvi“ all peetakse silmas kalasaba mustriiga rehve, mille peamiste mustriklotside vahe ületab 50mm.</p> <p>Traktorirehvide kasutamine on lubatud vaid kui võistlusjuhend seda lubab, muudel juhtudel on traktorirehvide kasutamine KEELATUD.</p> <p>Mustri peamiste klotside vahele liimitud või muul viisil kinnitatud ribad/klotsid, mis on rehvi põhi mustriklotsidest kitsamad ei arvestata mustriklotsideks.</p> <p>Joonisel 6.1.2 on näidatud millist mustritüüpi peetakse traktorirehvi all silmas</p>	<p>Tractor Tire Use on Drive Axle</p> <p>Tractor tires are tires with a herringbone tread pattern where the distance between the main tread blocks exceeds 50 mm.</p> <p>The use of tractor tires is only permitted if the Supplementary regulations allow it. In other cases, the use of tractor tires are PROHIBITED.</p> <p>Blocks/strips glued or otherwise attached between the main tread blocks of the pattern that are narrower than the base tread blocks of the tire are not considered tread blocks.</p> <p>Figure 6.1.2 shows what type of tread is considered a tractor tire.</p>
<div style="text-align: center;">  </div> <p>Joonis 6.1.2 – Rehvi loetakse traktorirehviks, kui kalasabamustriga rehvi mustriklotside vahe ületab 50mm. Mustriklotside vahelises alas liimitud või muul viisil kinnitatud vaheklotsid ei loeta mustriklotsideks.</p> <p>Figure 6.1.2 - A tire is considered a tractor tire if the distance between the tread blocks of a herringbone-patterned tire exceeds 50 mm. Spacer blocks glued or otherwise attached in the space between the blocks are not considered tread blocks.</p>		
6.1.2	<p>Rehvi vähim lubatud põiamõõt 16". Kasutatavate rehvide koormusindeks vähemalt 101 (indeks peab olema kantud rehvide tootja poolt). Naastrehvide kasutamine on keelatud.</p>	<p>Minimum rim diameter is 16 inch. Tires load index must be at least 101 (load index must be placed to the tire by tire manufacturer). Studded tires are prohibited</p>
6.1.3	<p>Velje tugevusvaru vähendamine materjali vähendamise teel on keelatud.</p>	<p>It is prohibited to decrease rim overall strength by removing material.</p>
6.2	<p>Trummelpidurisüsteem peab olema GAZ tüüpi. Ketaspidurite kasutamine on GAZ-53 klassis keelatud.</p>	<p>Drum brakesystem must be GAZ type. Using disc brakes in GAZ-53 class is prohibited.</p>

6.2.1	Pidurivõimendi on soovituslik.	Vacuum brake booster is recommended
6.2.2	Piduritrumlite väline mehaaniline töötlemine ja piduriketaste tööpinna treimine on keelatud.	Modification of the outside of brake drums and brake disc work surface is prohibited.
6.2.3	GAZ 51/52 klassis on lubatud kasutada ketaspidureid. Ketaspidurite puhul miinimum ketta läbimõõt 279mm ja maksimum läbimõõt 320mm, ketta miinimum paksus 19mm muus osas on pidurid vabad.	In Gaz 51/52 class disc brakes are allowed. Brake disc minimum diameter is 279mm and maximum is 310mm, brake disc minimum thickness is 19mm. Other parts of brake system are free.
6.2.4	Keraamilised piduridetailid on keelatud.	Ceramic brake parts are prohibited
6.2.5	GAZ 51/52 klassis ketaspiduri süsteem tuleb eelnevalt enne võistlust tehnilise komisjoni poolt üle vaadata ja katsetada.	GAZ 51/52 disc brake system shall be inspected and tested by technical inspection before the race.
6.2.6	Kohustuslik on kahekontuurne pidurisüsteem	It is mandatory to have dual circuit brake system.
6.3	Amortisaatorid on vabad.	Shock absorbers are optional.
6.4	Stabilisaatori torsioonvarraste kasutamine on lubatud.	It is allowed to use sway bars.
6.5	Vedrustus elemendina on kohustuslikud lehtvedrud. Spiraalvedrude kasutamine on keelatud.	It is mandatory to use leaf spring as a suspension element. Using of spiral springs is prohibited.
6.5.1	Autokere peab toetuma vedrudele.	The car body shall stand on springs.

6.5.2	Vedrud peavad kinnituma nii raami kui sildade külge algsel põhimõttel (vt.joonist)	Springs shall be attached to frame and axles using original principles (check the figure below).
-------	--	--



6.6	Aktiivvedrustus, sõidu ajal muudetav vedrustus ning amortisaatorid on keelatud.	Active suspension, any changeable suspension, and shocks during the race is prohibited.
-----	---	---

7.	ROOL	STEERING
7.1	Roolisüsteemis on lubatud kasutada erinevate roolikarpide lahendusi. Lattrool on keelatud.	In the steering system, it is allowed to use different solutions of steering boxes. Steering rack is prohibited.
7.1.1	Lubatud on kasutada roolivõimendit.	It is allowed to use power steering.
7.2	Kohustuslikud on roolivõlli ja –karbi vahelised kardaanliigendid (minimaalselt kaks liigendit.) Ühte liigendit võib kasutada ainult juhul kui kasutatakse nuudi peal liuguvat võlli).	It is mandatory to use cardan joints between the steering shaft and - box (a minimum of two joints.) One joint can only be used if a sliding shaft on a groove/slot is used).
8.	KABIIN, KERE, KAST	BODY
8.1	Kabiini põhitarind peab olema standardne, kinnitustega raamile vähemalt kolmes punktis. Istmete paigaldamisel on lubatud kabiini tagaseina kuju muuta.	The vehicle cabin main frame must be original and must be fastened to the frame from three points. It is allowed to change the shape of the cabin rear wall for the installation of the seats.
8.2	Auto koostamisel on lubatud kasutada GAZ-51, GAZ-52/53 ja GAZ 3307 kabiini. Kapotti, esivõret ja poritiibu (väljaarvatud kabiini ja uksi) võib valmistada ka plastikust kuid need peavad olema loetletud mudelitele võimalikult sarnased.	It is only allowed to use the cabin of GAZ-51, GAZ 52/53 or GAZ 3307. It is allowed to use make hood, front grille, front fenders from plastic, but they must be as similar as possible.
8.2.1	Esivõre, poritiibade ja kaitseraua lisatugevdused on keelatud. Poritiibade ja kaitseraua lõikamisel ei tohi jääda teravaid (lõikavaid) servi ja otsi.	It is not allowed the reinforcement of front grille, front fenders and front bumper. It is not allowed to have sharp edges of front fenders and bumper after cutting.
8.2.2	Autokrossis tohib kasutada ainult originaal radiaatori raami, millel võib radiaatori ees olla tugevduseks kaks ümar- või nelikanttoru max. läbimõõduga 25 mm või sama mõõduga nurkrauda.	In autocross it is only allowed to use original radiator frame. It is allowed to reinforce the front of the frame with two circular or square tubes. Maximum dimension of tubes must not exceed 25mm.

8.2.3	<p>Radiaatori raami tagumiste tuge (torude, varraste või nurkraua) kinnitamisel kabiini esiseina külge peab toe otsa ja kabiini esiseina vahele olema kinnitatud terasest tugevdusplaat, mille pindala on vähemalt 100 cm² ja paksus vähemalt 4 mm.</p> <p>Tugevdusplaat peab olema kinnitatud kabiini esiseina külge vähemalt nelja min. 8 mm läbimõõduga poldiga või kogu plaadi ümbermõõdu ulatuses tehtud keevisliitega või kaldtoed raamile.</p>	<p>It is mandatory to have steel reinforcement plate between the radiator frame support and the vehicle cabin. Minimum area of the plate is 100 cm² and minimum thickness 4mm.</p> <p>Reinforcement plate must be attached to the cabin with at least 4 bolts, minimum diameter of 8mm or welded all around the circumference of the steel plate or have diagonal supports to the vehicle frame.</p>
8.3	<p>Astmelauad ei ole kohustuslikud, nende kuju ja suurus on vabad (võistlusnumbrite loetavus peab olema tagatud). Astmelaual ei tohi olla teravaid servi.</p>	<p>Footboards are not mandatory and their shape and size is optional. (Racing number of the driver must remain). Footboards are not allowed to have sharp edges.</p>
8.4	<p>Poritiivad peavad ülalt vaates katma kasutatavaid rehve. Selle tagamiseks on lubatud kasutada poritiiva laiendeid. Jäigast materjalist valmistatud poritiiva laienditel ei tohi olla teravaid servi.</p>	<p>Fenders of the tires must cover the tires from top view. It is allowed to use fender extensions. The fenders made from rigid material must not have sharp edges.</p>
8.5	<p>Veosilla tagumised poritiivad on kohustuslikud ja peavad olema valmistatud vähemalt 4mm paksusest plastikust.</p>	<p>It is mandatory to have fenders on rear axle, which are made of plastic and minimum thickness of material must be at least 4mm</p>
8.5.1	<p>Tagumise poritiiva ja maapinna vahe ei tohi olla suurem kui 500mm.</p>	<p>Minimum height between ground and fender must not exceed 500mm.</p>
8.5.2	<p>Veosillal on porilapi kasutamine kohustuslik. Porilapi alumise serva ja maapinna vahe peab olema vahemikus 150-300mm.</p>	<p>It is mandatory to use mudflaps on rear axle. The distance between the bottom edge of mudflap and ground must be 150-300mm</p>
8.5.3	<p>Porilapid peavad vastama antud parameetritele kogu võistlussõidu vältel.</p>	<p>Dimensions of the mudflaps must remain same throughout the race.</p>
8.5.4	<p>Tagumine poritiib ja lapp peavad olema kummastki servast vähemalt 20mm laiemad kui kasutatav rehvi.</p>	<p>Rear fender and mudflap must exceed tire width by 20mm from both edges.</p>
8.6	<p>Veokast peab olema valmistatud ilmastikukindlast materjalist (puidust, metallist või plastikust).</p>	<p>Cargo bed floor must be made from weather proof material (wood, metal or plastic).</p>

8.6.1	<p>Veokasti alusraamistik võib olla valmistatud terastorudest max. läbimõõduga 60 mm.</p> <p>Horisontaalsete torude ühendused (keevisliited) võivad olla tehtud ainult torude sirgetel osadel (vältimaks teravaid nurki).</p> <p>Veokasti alusraamistiku kinnitused peavad olema tehtud otse auto raamile vähemalt neljas punktis.</p> <p>Iga kinnitus peab olema tehtud vähemalt nelja min.10 mm. läbimõõduga poldiga või kahe kammitsaga min läbimõõduga 12 mm.</p>	<p>Cargo bed frame is allowed to be made from steel bars maximum diameter of 60mm.</p> <p>Welding of horizontal bars must be on bar straight lines (to avoid sharp edges).</p> <p>Cargo bed must be attached to the vehicle main frame from 4 points.</p> <p>Minimum requirements for fasteners of cargo bed – four bolts minimum diameter 10mm or two clamps (U-bolt) minimum diameter 12mm.</p>
8.6.2	<p>Kasti minimaalne kõrgus 150mm (väljast mõõtes). Kasti minimaalse kõrguse nõue ei kehti veoratta kohal, kui veosilla ratta poritiivad ulatuvad läbi kastipõhja. Kasti seina paksus peab olema vähemalt 10mm. (kabiinitagune sein) pole kohustuslik.</p>	<p>Cargo bed minimum height is 150mm, measured from outside. Cargo bed minimum height rule is not mandatory above the wheel if the fender will reach out from the cargo bed floor. Minimum thickness of bedside is 10mm. front wall of cargo bed is not mandatory.</p>
8.6.3	<p>Kast peab ulatuma vähemalt 200 mm tahapoole raami tagumisest põiktalast. NB! Igal juhul peab kast ulatuma vähemalt 30 mm tahapoole tagumisest puksiir-konksust.</p>	<p>Cargo bed must exceed 200mm backwards from the vehicle main frame. PS! Cargo bed must exceed backwards 30mm from the rear towing clamp.</p>
8.6.4	<p>Kast peab ülalt vaates katma tagarattaid.</p>	<p>Cargo bed must cover the rear tires from top view of the vehicle.</p>
8.6.5	<p>Kasti põhi on kohustuslik, põhja paksus min. 5mm.</p>	<p>Cargo bed floor is mandatory. Minimum thickness of the floor material is 5mm.</p>

9.	ELEKTRISÜSTEEM	ELECTRICAL SYSTEM
9.1	<p>Autokrossis peavad autol olema kaks tagumist punast ohutustuld (iga pirni võimsus vähemalt 10 W) ning kaks punast pidurituld (iga pirni võimsus 21 W).</p> <p>Iga tagatule valgustatud pindala peab olema vähemalt 4000 mm².</p> <p>Tuled peavad olema paigaldatud ohutускаare ülemise kolmandiku siseküljele, valgustatud pinnaga tahapoole, sümmeetriliselt auto pikiteljega ja paralleelselt auto põikteljega. Tagumised ohutustuled peavad põlema kogu võistlussõidu vältel.</p> <p>NB! Ohutustule ja piduritule pirnid võivad paikneda ka ühes laternas, kuid nad peavad olema eraldatud vaheseinaga ning töötama teineteisest autonoomselt.</p>	<p>Every race car must be equipped with two safety lights (minimum power of bulb is 10W) and two braking lights (minimum power of 21W)</p> <p>Every taillight area must be at least 4000mm².</p> <p>It is mandatory to have two safety lights (minimum power 10W) and two braking lights (minimum power 21W) in autocross. Lights minimum area must be at least 4000mm². Lights must be attached to the top of the main roll cage bar, lighted area must be facing backwards of the vehicle and symmetrically with car longitudinal axis and parallelly to vertical axis. Rear safety lights must be switched on thorough out the race.</p> <p>Safety and brake light could be in the same light, but be separated from each other with wall and work separately.</p>
9.1.2	Võib kasutada samaväärse valgusjõuga LED tulesid.	It is allowed to use LED lights with the same light intensity.
10.	KÜTUS	FUEL
10.1	Kütusena tohib kasutada ainult kaubanduslikku, üldkasutatavatest tanklatest väljastatavat mootorikütust.	It is only allowed to use commercial fuels, which is sold in public gas station
10.1.1	Bensiini maksimaalne oktaanarv on 98	The Maximum octane number of the fuel is 98.
10.2	Ülerõhu tekitamine kütusepaagis on keelatud.	Creating overpressure in the petrol tank is prohibited
11.	VÕISTLUSNUBRID JA REKLAAM AUTOL	COMPETITOR NUMBERS AND ADVERTISEMENT ON THE CAR
11.1	Võistlusnumbrite ja reklaami paigaldamine vastavalt Rahvusvaheliste Võistlusmäärustele	Competitor numbers and advertisements are placed to vehicle according to International Regulations.
11.2	Veoautol kantakse riigilipp ja sõitjate nimed ustele numbriristiküliku kohale.	Competitor national flag and name must be placed above the competitor's number

11.3	Veregruppi võistlusautole ei kanta.	Blood type is not placed on vehicle.
11.4	Võistlusnumbrid peavad olema paigaldatud ustele mõlemal pool.	Competitor number and names must be visible from both sides of the vehicle.
11.5	<p>Kohustuslik võistlusnumbriga lisatahvel ohutuskäarel peab olema nii eest-, kui ka tagantpoolt loetav.</p> <p>Lisatahvli vähimad mõõtmed: laius 400 mm ja kõrgus 300 mm.</p> <p>Lisatahvel peab Gaz-51/52 klassis olema valge ja Gaz- 53 klassis kollane.</p> <p>Numbri minimaalne kõrgus 280 mm ja joone laius 50 mm. Numbrid peavad olema musta värvi ja klassikalist tüüpi</p>	<p>5 It is mandatory to have competitor additional board on top of the main roll cage bar. Additional board with competitor's number shall be readable from front and back.</p> <p>Additional board minimal dimensions: width 400mm and height 300m.</p> <p>The base of the number shall be on the GAZ 51/52 class in white and on the GAZ 53 class in yellow.</p> <p>Number minimum height 280 mm and the line width 50 mm. The numbers shall be black and classic type.</p>

OHUTUSNÕUDED/SAFETY REQUIREMENTS

1.	AKNAD	WINDOWS
1.1	<p>ESIKLAAS Esiklaas võib olla valmistatud lamineeritud turvaklaasist, polükarbonaadist või terasvõrest.</p> <p>Polükarbonaadist esiklaas Minimaalne paksus ei tohi olla vähem kui 4,8mm.</p> <p>Terasvõrk Esiklaasi võib asendada või kaitsta terasvõrega, mis katab täielikult esiklaasi avause. Võrgusilma suurus peab olema 20 mm x 20 mm kuni 25 mm x 25 mm ja võrgus kasutatava traadi läbimõõt või teraslehe paksus peab olema vähemalt 1 mm ja maksimaalselt 3 mm.</p> <p>Ainult terasvõre kasutamisel peab olema paigaldatud vastu esiklaasiavaust, vastu algset kabiini konstruktsiooni.</p> <p>Kui kasutatakse terasvõre esiklaasi kaitsmiseks võib see asetseada kabiinikonstruktsioonist kaugemal. Ainult terasvõre kasutamise korral on kohustuslik kanda motokrossitüüpi prille ja kiivrit.</p> <p>Esiklaasina on keelatud kasutada staliniitklaase (karastatud, ilma kileta, nn. "soolaklaas").</p> <p>Autod, mille esiklaasid on kahjustatud sellisel määral, et nähtavus on tõsiselt häiritud või esineb oht, et need purunevad võistluse käigus veelgi, ei lubata starti</p>	<p>WINDSCREEN The windscreen may be made of laminated safety glass, polycarbonate, or steel grill.</p> <p>Polycarbonate windscreen The minimum thickness must not be less than 4.8 mm.</p> <p>Steel grill The windscreen may be replaced or protected by a steel grill that completely covers the windscreen opening. The mesh size must be between 20 mm x 20 mm and 25 mm x 25 mm, and the wire diameter or steel sheet thickness used in the mesh must be at least 1 mm and at most 3 mm. When only steel grill is used, it must be installed against the windscreen opening, against the original cabin structure.</p> <p>If steel mesh is used to protect the windscreen, it may be positioned further away from the cabin structure.</p> <p>When only steel mesh is used, wearing motocross-type goggles and a helmet is mandatory.</p> <p>It is prohibited to use "stalinite" glass (tempered, without an interlayer, commonly known as "salt glass")</p> <p>Cars with windscreens that are damaged to such an extent that visibility is seriously impaired or that there is a risk of them breaking further during the competition will not be allowed to start.</p>
1.1.1	<p>Erandjuhul on lubatud kasutada staliniitklaase kiletatuna seestpoolt toonimata turvakilega. Võib kasutada väljaspool klaasi terasvõrku.</p>	<p>In exemption it is allowed to use regular glass, but it must be covered from the inside of the glass with non-tinted film. It is allowed to steel grill outside for protection of the windscreen.</p>
1.2	<p>Esiakna lisakinnitused on lubatud</p>	<p>It is allowed to have extra fasteners for front windshield</p>
1.3	<p>Lamineeritud turvaklaasist ja polükarbonaadist esiklaasi kasutamisel on pesuseade ja klaasipuhastid on kohustuslikud.</p>	<p>When using a laminated safety glass or polycarbonate windscreen, a washing system and windshield wipers are mandatory.</p>

1.4	Kõik ülejäänud klaasid peavad olema algsed ja kiletatud seestpoolt toonimata turvakilega või läbipaistvast toonimata polükarbonaadist min paksusega 3 mm. (kokku painutamisel mitte purunev).	All other glasses of the vehicle must be original and covered with untinted film or made of polycarbonate, minimum thickness 3mm. (It must not break while bending)
1.4.1	Kui on klaasist siis peavad uste aknad olema avatavad, kas elektriliselt või mehhaaniliselt.	If the side windows are made of glass, they must be electrically or mechanically openable.
1.4.2	Kui on paigaldatud vastavalt klassi nõuetele plastaknad, siis peab olema juhi ukse aknal avatav luuk. Avamõõt vähemalt 140x140mm.	If the plastic side windows are placed to the vehicle, it is mandatory to have openable window on the driver side, minimum size of 140x140mm.
1.5	Tumendatud või peegelklaaside ja tumendatud kattekilede kasutamine on keelatud.	Tinted or mirror glass covers are prohibited.
1.6	Võistlussõidu ajal peavad olema kõik küljeklaasid suletud.	During the race all side windows must be closed.
1.7	Akende eemaldamine on keelatud.	Removing the vehicle windows are prohibited.

2.	TAHAVAATE PEEGLID	REAR VIEW MIRRORS
2.1	Kohustuslik on kahe välimise tahavaate peegli ja ühe sisepeegli olemasolu. Sisepeegli paigutus peab võimaldama juhil näha läbi tagaakna.	It is mandatory to have 2 rear view mirrors and 1 inside mirror. Inside mirror should be placed to the vehicle in way, that driver could see through the back window.
2.2	Iga tahavaate peegli pindala peab olema vähemalt 4000 mm ² .	Every rearview mirror should be at least 4000mm ²
3.	KAPOTI KINNITUS	HOOD FASTENING
3.1	Kapoti algne lukustus eemaldada ning kapott kinnitada vähemalt neljas punktis. Soovituslik vähemalt üks lisakinnitus kapoti esiosal.	Hood original locking mechanism must be removed and hood must be fixed at least from four points. It is recommended to have one extra fastening point in front of the hood.

4.	KÜTUSEPAAK, KÜTUSE TORUSTIK	FUEL TANK, FUEL PIPES
4.1	<p>Kütusepaak peab asuma auto raamil, ohutuskaare kaldtugede ja peakaare vahelises alas ning olema kinnitatud vähemalt nelja, min. 8 mm läbimõõduga poldiga.</p> <p>Kütusepaagi kinnitamiseks võib kasutada ka teraslinte (vähemalt kahte), min. paksusega 1,5 mm ja min. laiusega 35 mm.</p>	<p>Fuel tank must be located on the vehicle main frame, between the main roll cage bar and diagonal bars. Fuel tank must be mounted with a bolts of at least four, min. 8mm diameter. The fuel tank can be fixed using steel strips (at least two), min. thickness 1.5mm and min. width 35mm.</p>
4.2	<p>Kütusepaagi kork peab sulgema tankimisava lekkimiskindlalt. Ohutusvoolik peab olema varustatud kütuse väljavoolu tõkestava klapiga, vältimaks kütuse lekkimist auto ümbermineku korral.</p>	<p>Fuel tank cap shall be tightened leakproof. Ventilation hose shall have fuel retardant drain valve to prevent fuel leaking when the car goes over.</p>
4.3	<p>Kütusetorustik ei tohi läbida juhi kabiini ning peab olema kaitstud vigastuste ja kuumenemise eest.</p> <p>Kütusetorustiku paindühendustes tohib kasutada ainult spetsiaalseid bensiinikindlast materjalist valmistatud ja vastavalt tähistatud armeeritud voolikuid.</p> <p>Kütusetorude ja voolikute ühendamiseks tohib kasutada ainult selleks valmistatud kruviklambreid või keermesliiteid.</p> <p>Kütusetorustik peab olema korrektselt kinnitatud terasest või plastikust kinnitusvahendite abil auto raami külge</p>	<p>The fuel line shall not pass through the passenger compartment and shall be protected against injury and for overheating.</p> <p>Only special reinforced hoses made of petrol resistant material and marked accordingly may be used for flexible connections in the fuel line.</p> <p>Use specially made screw clamps or threaded connectors for connecting fuel lines and hoses.</p> <p>The fuel line shall be properly attached to the car frame using steel or plastic fasteners.</p>
4.4	<p>Kütusetorustikus on keelatud kasutada plastikust korpusega kütusefiltreid.</p>	<p>It is prohibited to use fuel filters with plastic housing.</p>

5.	ELEKTRISÜSTEEM	ELECTRICAL SYSTEM
5.1	<p>Peavoolulüliti peab asuma juhi pool kabiini küljes nii seest kui väljast kättesaadavana.</p> <p>Peavoolulüliti peab olema mehhaaniliselt lülitatav, katkestama kõik vooluahelad aku, süüte, generaatori) ning seiskama mootori.</p> <p>Lüliti asukoht peab olema tähistatud sinise kolmnurgaga, mida ümbritseb valge äär (külje pikkus 120 mm) ning milles on punane välgunoole kujutis.</p>	<p>Main switch shall be located in drivers reach and shall be mechanically switchable from outside. The main switch shall break all electrical connections (battery, ignition, generator) and turn off the engine. The main switch shall be marked with a red lightning bolt on a triangular blue background with a white frame around (side minimum of 120 mm)</p>

5.2	Elektrijuhtmestik peab olema korrektselt kinnitatud.	The electrical wiring shall be correctly secured.
5.3	<p>Aku peab paiknema auto ohutuspuuris ning olema kinnitatud peakaare alumise osa või auto raami külge nelja minimaalselt 8mm läbimõõduga poldiga.</p> <p>Poltide kinnitused peavad olema tugevdatud minimaalselt 2 mm paksuste, vähemalt 2000 mm² pindalaga tugevdusplaatidega.</p> <p>Aku peab olema kaetud voolu mittejuhtivast materjalist (kummist või plastikust) kattega.</p>	<p>The battery shall be located inside the safety cage and tightened into a car frame with 4 min 8mm bolts.</p> <p>Bolt tightening shall be secured 2mm thick, at least 2000 mm² area reinforcement plates.</p> <p>The battery shall be covered with a non-conductive material (rubber or plastic).</p>

6.	TULEKUSTUTI	FIRE EXTINGUISHER
6.1	Tulekustuti kasutamine on kinnistel radadel on soovituslik. Kustutusaine minimaalne kaal 2 kg.	Fire extinguisher is recommended. Substance minimal weight 2kg
6.2	Kustutusainena ei tohi kasutada CO2. Lubatud kustutusaineteks on AFFF, FX GTEC, Viro 3, pulber või muu FIA poolt lubatu.	Using CO2 for extinguisher substance is prohibited. It is allowed to use AFFF, FX, GTEC, Viro 3, powder or any other FIA approved
6.3	Tulekustuti asukoht peab olema tähistatud punase E tähega valgepõhjalisel vähemalt 100mm läbimõõduga punase randiga ringil.	The location of the fire extinguisher shall be marked with a red E on the white bottom on a circle with at least 100 mm diameter red rim
6.4	Juurdepääs tulekustutile peab olema tagatud.	Access to fire extinguishers shall be guaranteed.
7.	ISTMED JA KINNITUSED	SEATS AND THEIR FASTENINGS
7.1	<p>Istmed peavad olema FIA poolt homologeeritud (homologeering võib olla aegunud) ja mitte modifitseeritud.</p> <p>Kõik kasutatavad istmed peavad olema varustatud peatugegedega.</p> <p>Istmeid tuleb kasutada oma homologeeritud kujul, ilma igasuguste muudatusteta või osade eemaldamiseta.</p>	Seats shall be FIA homologated (homologation can be expired) and not modified. All used seats shall have headrest. Seats shall be used in their homologated form, without any changes or removed parts.
7.2	Istmed peavad olema kinnitatud istmekronsteinide külge vähemalt neljas punktis (kaks ees ja kaks taga), min.8 mm läbimõõduga poldidega.	The seats shall be attached to the seat brackets at least four points (two in front and two in back) with min. 8mm bolts

7.3	Istmekronsteinid peavad olema kinnitatud kabiini külge vähemalt nelja, min.8mm läbimõõduga poldiga (lisaks tugevdusplaat min.40 cm ²) või keevisliitega. Istmekronsteinide ja tugevdusplaatide paksus min.3 mm terase ja 5 mm kergmetalli kasutamisel. Miinimum küljemõõduga 60mm.	The seat brackets shall be attached to the cabin at least four, min.8mm with diameter bolt (additionally reinforcement plate min.40 cm ²) or welded. Seat brackets and reinforcement plates shall be with a thickness of min.3 mm for steel and 5 mm for light metal. Minimum side dimension 60mm.
-----	--	--

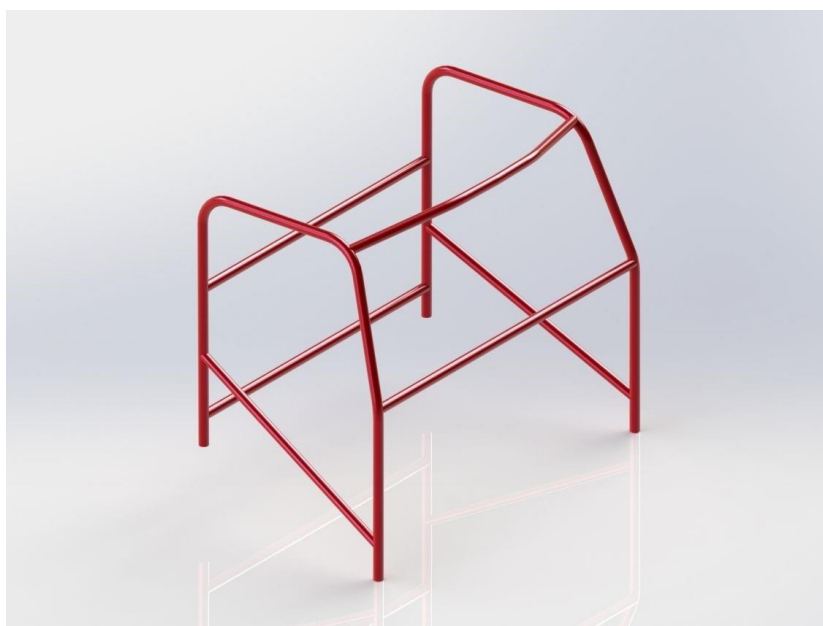
8.	OHUTUSRIHMAD JA NENDE KINNITUSED	SAFETY BELTS AND THEIR FASTENINGS
8.1	<p>Ohutusrihmad peavad olema FIA homologeeringuga. (Homologeering võib olla aegunud kuid mitte rohkem kui 5 aastat.) Nõutav vähemalt 5-punkti kinnitus auto kerele (aluseks SC lisa J, ptk 253 p 6). 5- ja 6-punktirihma kinnitus tohib olla auto põhjal koos tugevdusplaatidega vastavalt FIA juhendile või kinnitusega eraldi torule, mis ei ole istmekronsteinidega seotud. Õlavöödel on kohustuslikud eraldi kinnitused auto kerele või ohutuspuurile.</p>	<p>Safety belts must be with valid FIA homologation. (homologation may be expired but not more than 5 years). It is mandatory 5-point safety belts (according to SC appendix J article 253 p 6). The attachment of 5- and 6-point belts may be on the bottom of the car with reinforcement plates according to FIA regulations or with an attachment to a separate tube that is not connected to the seat mountings. Shoulder belts must have separate attachments to the car body or safety cage.</p>
8.2	<p>Ohutusrihmade kinnitamine auto kabiini külge – Vähemalt 2 kinnituspunkti puusavööle ning 2 kinnituspunkti istmeka sümmeetriliselt õlavöödele.</p> <p>Ohutusrihmade õlavööd peavad olema viidud ümber tagumise horisontaalse toru või aasa (min läbimõõt 12 mm) ,mis peavad olema paigaldatud võimalikult lähedale istme seljatoe avade alumisele servale.</p> <p>Õlavööd tuleb kinnitada sõltuvalt nende kinnitustüübist</p> <p>a) poltidega kabiini põhja või tagaseina külge</p> <p>b) spetsiaalse kabiini tagaosa läbiva terasest põiktoru ümber. Põiktoru vähimad mõõtmed : 38 x 2,5 mm või 40 x 2 mm</p> <p>Põiktoru otsad peavad ulatuma mõlemalt poolt 5-10 mm läbi kabiini küljeseina ning olema keevitatud kabiini seinte külge kogu toru ümbermõõdu ulatuses.</p>	<p>Attaching safety belts to the vehicle - 2 anchor points for the lap belt and 2 anchor points connected asymmetrical shoulder strap.</p> <p>Shoulder straps must be around the rear horizontal bar or clamp (minimum diameter 12mm) which should be placed as close as possible to the seat safety belts holes.</p> <p>Shoulder safety belts must be attached to the vehicle according to the type of the attachments of the seatbelts.</p> <p>a) Bolt fasteners to the cabin floor or cabin rear wall</p> <p>b) To the cabin rear vertical bar. Minimum diameter of vertical bar 38 x 2,5 mm or 40 x 2 mm.</p> <p>Vertical bar must exceed 5-10mm the cabin side wall. Bars must be welded around the circumference.</p>

8.3	Kõik poltidega tehtud ohutusrihmade kinnituspunktid peavad olema tugevdatud vähemalt 40cm ² pindalaga ja min.3 mm paksuste terasest või 5 mm paksuste kergmetallist tugevdusplaatidega. Miinimum küljemõõduga 60mm.	All safety belts bolt fastener locations must be reinforced with sheet metal plate, minimum area of the plate is 400mm ² and minimum thickness 3mm or lightweight material plates, minimum thickness 5mm. Minimum side dimension 60mm.
8.4	Ohutusrihmade kinnitamiseks lubatud poldid – 7/16” 20 UNF (spetsiaalsed astmega turvavöö poldid või aasaga karabiinide kinnituspoldid).	Bolts for fastening safety belts are 7/16 ”20 UNF (special stepped seat belts bolts) or carabine fastening bolts with eyelets.
8.5	Ohutusrihmu tuleb kasutada oma homologeeritud kujul, ilma igasuguste muudatusteta või osade eemaldamiseta ning kooskõlas valmistaja juhistega. Tuleb jälgida, et rihtmud ei hõõrduks vastu teravaid servi.	Safety belts shall be used in the homologated form, without any changes or removed parts. Any changes shall comply with manufacturer instructions. Belts shall not be rubbed against sharp edges.
8.6	Iga ohutusrihm, mis ei funktsioneeris normaalselt, tuleb välja vahetada.	Every safety belt which doesn't operate normally should be replaced.
8.7	Rihmad tuleb vahetada peale iga tõsisemat avariid ja ka siis kui rihmade kude on rebenenud, murenenud või põlenud. Samuti tuleb need vahetada kui rihmade metallosad on deformeerunud või roostetanud.	The safety belts should be replaced after every serious accident and even when the belts are woven torn, crumbled, burnt or melted. They also need to be replaced when belt metal parts are deformed or rusted.
8.8	Võistlusautos peab igal võistluse hetkel olema üks rihmade lõikenuga. Lõikenuga peab olema kergesti kättesaadav, kui juhi turvavööd on korrektselt kinnitatud.	One belt cutters must be carried on board at all times. It must be easily accessible for the driver and when seated with their harnesses fastened.

9.	OHUTUSSTRUKTUURID	SAFETY STRUCTURES
9.1	Ohutuskäare valmistamiseks minimaalne materjal on terasest U- tala 100x47mm või õmbluseta terastoru 5x60 mm.	The minimal material of safety arc shall be steel U-beam with minimal dimensions 100x47mm or seamless steel pipe 5x60mm.

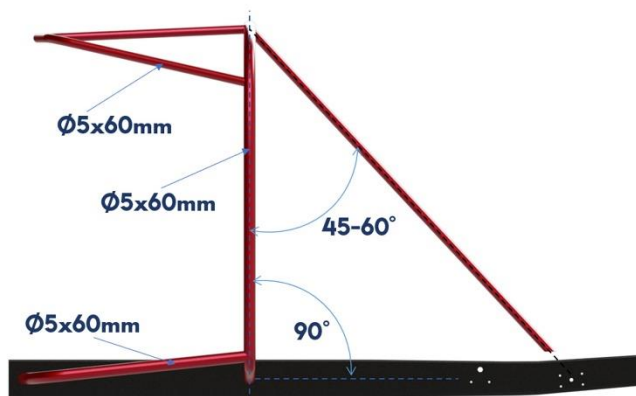
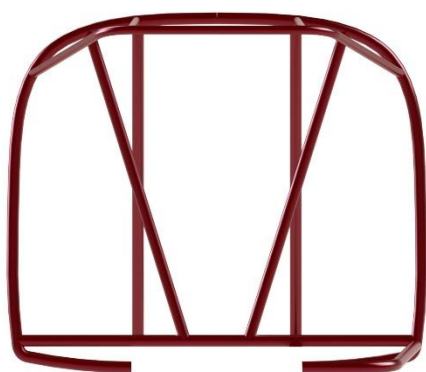
9.1.1	<p>Kohustuslik on kasutada mõlemal küljel külgmist kaitsekaart. Külgmiste kaitsekaarte esimesed otsad peavad kinnituma auto raamile esimeste poritiibade tagant ja tagumised otsad peavad kinnituma peakaarele või auto raamile.</p> <p>Külgmiste kaitsekaarte valmistamiseks minimaalne materjal on õmbluseta terastoru 5 x 60 mm või terasest U- tala 80 x 40 mm;</p> <p>Soovitav on paigaldada lisatugi külgmise kaitsekaare ja auto raami vahele</p>	<p>It is mandatory to use side safety arcs on both sides of the car. Side safety arc must be attached to the frame of the car from behind of the first wheel fender and rear end of the side arc must be attached to the main safety arc or to the frame of the car.</p> <p>Minimal material dimensions for side safety arcs – seamless steel pipe 5x60mm or U-beam 80x40mm.</p> <p>It's recommended to add additional support between side safety arc and the car frame.</p>
9.2	<p>Peakaare või horisontaaltala millele kinnitub peakaar ja mõlema tagumise kaldtoe alumised kinnitused peavad olema tehtud autoraamile terasest kammitsate või poltide abil. Igal kinnituspunktil vähemalt 2 kammitsat või 4 polti.</p> <p>Kammitsate ja poltide minimaalne läbimõõt 16 mm. Kammitsaplaadi ja kinnitusmutrivaheliste distantspukside/nutrite kasutamine on keelatud.</p>	<p>Main safety arc, horizontal beam, where the main arc is attached and safety arc rear angled supports must be attached to the frame by the clamps or by the bolts. Every attached point must be fixed at least with 2 clamps or 4 bolts.</p> <p>Minimum diameter of clamps and bolts is 16mm. It's forbidden to have spacers between clamp plate and fastening nut.</p>
9.3	<p>Peakaar peab paiknema auto külgsuunas kabiinist mitte kaugemal kui 200 mm.</p>	<p>Main safety arc must be placed behind the cabin no further than 200mm viewed by the side of the car.</p>
9.4	<p>Peakaar peab olema valmistatud ühes tükis</p>	<p>Main safety arc must be made in one piece.</p>
9.4.1	<p>Raamile toetuvat horisontaaltala (ka läbi tuge) millele kinnitub peakaar ei loeta peakaareks.</p>	<p>The horizontal beam, where the main safety arc is attached to is not considered the part of the main safety arc.</p>
9.5	<p>Lisaseadmete (v.a. tagumised ohutustuled, pidurituled, tulekustuti, ülemine võistlusnumber autokrossis) kinnitamine peakaarele on keelatud.</p>	<p>It is not allowed to attached any extra devices to the main arc. (Except rear safety lights, brake lights, fire extinguisher, and upper competitor number)</p>
9.6	<p>Peakaares ei või U- tala kasutamise korral olla täisnurki.</p>	<p>It is not allowed to have right angles in main safety arc while using U-beam.</p>
9.7	<p>Peakaarel, astmelaul ja katusekaarel valmistamisel torumaterjalist peab juhi pool ääres toru sirgel osal olema vähemalt 4 mm läbimõõduga kontrollava. NB! Juhul kui painutamise käigus muutub toru ristlõige ovaalseks, peab väiksema ja suurema läbimõõdu suhe olema 0,9 või suurem (s.t. toru ristlõige ei või muutuda lapikuks).</p>	<p>On the side of the safety arc, roof safety arc and side safety arc, there must be a inspection opening, diameter of 4mm.</p> <p>PS! If during the bending of safety arc, the pipe section deforms to oval shape, the ratio between the smallest and largest point has to be at least 0,9.</p>

9.8	Nurk peakaare ja kaldtugede vahel auto külprojektsioonis peab olema vahemikus 45°-60°.	The angle between main safety arc and rear angled supports must be in gap of 45-60 degrees.
9.9	Peakaare sees, peakaarega samas pinnas, peavad paiknema kaks sümmeetrilist kaldtuge. Kaldtugede kinnituskoht peakaarel peab asuma kaare ülemisel kolmandikul.	Inside of the main safety arc must be placed two symmetrical struts. Upper attachment point of the struts must be located in upper third of main safety arc.
9.10	<p>Kõikidel autodel on kohustuslik kabiini katuse horisontaalne kaitsekaar.</p> <p>Katusekaar valmistamiseks kasutatav minimaalne materjal on terasest U-tala 80x40 mm või õmbluseta terastoru 5x60 mm. Katusekaar peab pealtvaates ulatuma ettepoole vähemalt 2/3 ulatuses katuse kohale .</p> <p>Külgedelt peab olema katusekaar vähemalt kabiini laiune.</p> <p>Kohustuslikud on katusekaart peakaarega ülevalt ühendavad diagonaaltoed. (vähemalt kaks).</p>	<p>It is mandatory to have horizontal cabin safety arc above cabin roof.</p> <p>Roof safety arc minimal material dimensions are . U-beam 80x40mm or seamless steel pipe 5x60mm.</p> <p>Roof safety arc must exceed to the two thirds of roof from the top view of the car.</p> <p>Roof safety arc must be at least cabin roof width from the top view of the car.</p> <p>It is mandatory to have at least two struts between main safety arc and roof safety arc.</p>
9.11	<p>Kohustuslik on lisaks ülejäänud ohutusstruktuuridele on paigaldada ka kabiini sisene ohutuspuur.</p> <p>Nõuded materjalidele ja kinnituspunktile vastavalt FIA lisa J art.253.8 (ohutusstruktuurid).</p>	<p>In addition to all others safety structures, it is mandatory install roll cage inside of the cabin.</p> <p>Requirements for the materials and attachment points are described in FIA appendix J art.253.8.</p>
9.12	<p>Kabiini sisese ohutuspuuri valmistamiseks lubatud materjal on ringikujulise läbilõikega külmalt töödeldud õmbluseta süsinikterastoru (C kuni 0,3%) ,miinimum tõmbetugevusega 350N/mm².</p> <p>Miinimum mõõdud 38x2,5mm või 40x2,0mm.</p>	<p>Inside roll cage minimal material requirements are Cold drawn seamless unalloyed carbon steel pipe containing a maximum of 0.3 % of carbon, Min. tensile strength 350 N/mm².</p> <p>Minimal dimension is 38x2,5mm or 40x2,0mm.</p>



Joonis 9.14 Näidis miinimum nõuete kohta kabiini sisepuuri struktuuridel (lisa tugevdused ei ole keelatud).

Figure 9.14 Example of the roll cage of minimal requirements. (Additional struts are allowed)



Joonis 9.15 – Ohutusstruktuuride paikenemise ning mõõtude joonis.

Figure 9.15 – Placement and dimensions of safety structures.

10.	LISAVARUSTUS	ADDITIONAL EQUIPMENT
10.1	Lisavarustus peab olema korrektselt kinnitatud. Auto kabiinis ega veokastis ei tohi olla kinnitamata esemeid.	Additional equipment must be fastened properly. It is not allowed to have unfastened items in vehicle cabin or in cargo bed.
10.2	Võistlussõidukile paigaldatud sise ja väliskaamerad peavad olema registreeritud võistluskeskuses enne tehnilise kontrolli läbimist.	All cameras which are installed to the vehicle must be registered in competition center before the technical inspection.
11.	VÕISTLEJATE VARUSTUS	COMPETITOR EQUIPMENT
11.1	Võistlejad peavad autokrossis kandma FIA poolt homologeeritud sõiduülikondi kiivrisukka ja sõidusaapaid ning kindaid. Homologeerimine võib olla aegunud.	Competitors shall use FIA approved wearing suits, boots, gloves and face coverings. Homologation can be expired
11.2	Kaitsekiiver peab olema E- turvanõuetele vastav auto- või motokiiver. Soovitav on FIA või FIM (Rahvusvahelise Motoliidu) poolt homologeeritud. Homologeerimine võib olla aegunud. Kiivritesse sidesüsteemide paigaldamisel ei tohi teha kiivri konstruktsiooni nõrgendavaid avasid ega ümberehitusi.	Safety helmet shall be E-certified car or motorcycle helmet. It is suggested to use FIA or FIM (Motorsport Federation) homologated helmet. Homologation can be expired. Any changes to helmet construction are not allowed when installing intercom.
11.3	FHR kaelatugede (HANS) kasutamine on RANGELT SOOVITUSLIK. http://www.fia.com/regulation/category/761	FHR, frontaal head restraint (HANS) usage is STRICLY RECOMMENDED. http://www.fia.com/regulation/category/761